

RELACIÓN 4

3.1. Estima el aumento que experimenta la conductividad del silicio si se dopa con una concentración de impurezas pentavalentes $N_D = 10^{15} \text{ cm}^{-3}$, estando el material a temperatura ambiente.

Datos: Concentración de átomos del Si $= 5 \times 10^{22} \text{ cm}^{-3}$. Concentración intrínseca del Si $n_i(300 \text{ K}) = 10^{10} \text{ cm}^{-3}$. Movilidad de electrones del Si $\mu_e = 1400 \text{ cm}^2\text{V}^{-1}\text{s}^{-1}$. Movilidad de huecos del Si $\mu_h = 500 \text{ cm}^2\text{V}^{-1}\text{s}^{-1}$. Carga fundamental $q_e = 1,60 \times 10^{-19} \text{ C}$. Nota: Se considera que, con el orden de dopado del problema, la movilidad de los portadores no cambia con respecto al material intrínseco.

3.2. Dos conductores de la misma sección transversal y distinta longitud están conectados entre sí de manera que por ambos circula la misma corriente. Encuentra la condición que han de cumplir dichos conductores para que la resistencia del conjunto sea independiente de la temperatura para pequeñas variaciones de esta. Si uno de los conductores se hace de carbono y el otro de cobre, calcula el cociente de sus longitudes para fabricar dicha resistencia. Nota: La resistividad de un material en función de la temperatura puede aproximarse por:

$$\rho = \rho_0(1 + \alpha(T - T_0)), \text{ siendo } \rho_0 \text{ la resistividad para } T_0.$$

Datos. Resistividades para $T_0 = 20 \text{ }^\circ\text{C}$: $\rho_{0,Cu} = 1,7 \times 10^{-6} \text{ } \Omega\text{cm}$; $\rho_{0,C} = 3,5 \times 10^{-3} \text{ } \Omega\text{cm}$. Coeficientes de temperatura a $20 \text{ }^\circ\text{C}$: $\alpha_{Cu} = 3,93 \times 10^{-3} \text{ K}^{-1}$; $\alpha_C = -0,5 \times 10^{-3} \text{ K}^{-1}$.

3.3. Considere una unión P-N abrupta de silicio a temperatura ambiente ($T = 300 \text{ K}$). Calcule el potencial de contacto, la anchura de la zona de carga espacial y cuánto penetra esta en cada lado de la unión si las concentraciones de impurezas de las zonas P y N son: **a)** $N_A = N_D = 10^{16} \text{ cm}^{-3}$; **b)** $N_A = N_D = 10^{18} \text{ cm}^{-3}$; **c)** $N_A = 10^{15} \text{ cm}^{-3}$; $N_D = 10^{17} \text{ cm}^{-3}$. Discuta los resultados. Datos del silicio: $\epsilon_r = 12$; $n_i(T = 300 \text{ K}) = 7,65 \times 10^9 \text{ cm}^{-3}$; $GAP = 1,12 \text{ eV}$. Constantes físicas $q_e = 1,60 \times 10^{-19} \text{ C}$; $\epsilon_0 = 8,854 \times 10^{-14} \text{ Fcm}^{-1}$; $k_B = 1,38 \times 10^{-23} \text{ JK}^{-1}$.

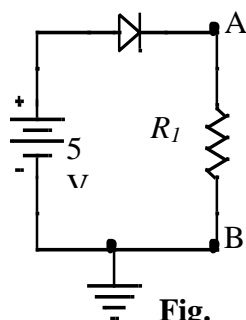


Fig. 3.4

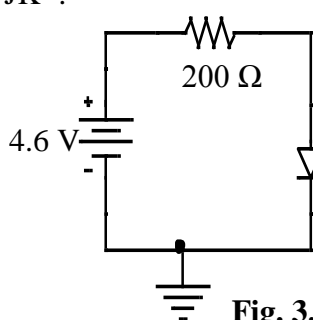


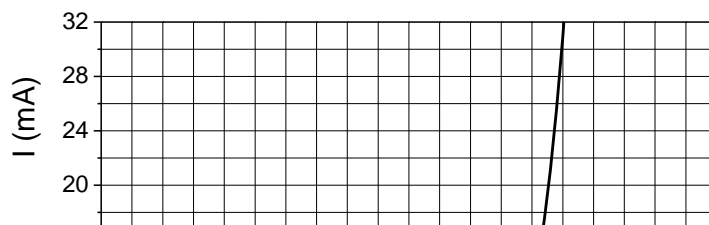
Fig. 3.5a

3.4. Dado el circuito de la figura 3.4:

- a) Calcule la corriente inversa de saturación del diodo sabiendo que la caída de tensión entre los extremos de la resistencia R_I es $V_{AB} = 4,3 \text{ V}$. Datos: Factor de idealidad del diodo $N \equiv \eta = 2$; $R_I = 360 \text{ } \Omega$.
- b) Calcule la diferencia de potencial V_{AB} si se invierte la pila.

3.5. En el circuito de la figura 3.5a determina la caída de tensión en los extremos del diodo y la corriente que lo atraviesa. El diodo tiene la característica que se adjunta en la figura 3.5b. Repita el problema invirtiendo la pila.

3.6. Repita el problema 3.5 utilizando el modelo de tensión de codo. El diodo es de silicio con $V_\gamma = 0,7 \text{ V}$.



CLASES PARTICULARES, TUTORÍAS TÉCNICAS ONLINE
LLAMA O ENVÍA WHATSAPP: 689 45 44 70

ONLINE PRIVATE LESSONS FOR SCIENCE STUDENTS
CALL OR WHATSAPP:689 45 44 70



3.7. Los dos diodos del circuito de la figura 3.7 son de Si con $V_\gamma = 0,7 \text{ V}$. Pueden considerarse idénticos. Calcule la tensión de salida V_O para las siguientes combinaciones de entradas:

- a) $V_A = V_B = 5 \text{ V}$.
- b) $V_A = V_B = 0 \text{ V}$.
- c) $V_A = 5 \text{ V}$; $V_B = 0 \text{ V}$.

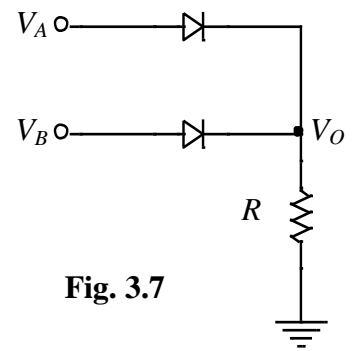


Fig. 3.7

3.8. Para los circuitos de las figuras 3.8a, 3.8b y 3.8c:

- a) Determina y representa la función de transferencia del circuito. (La función de transferencia es la función que relaciona la salida (V_{out}) con la entrada (V_{in}).
 - b) Calcula la corriente que circula por el diodo. (En general será una función de la entrada V_i).
 - c) Representa gráficamente la salida V_o si la entrada V_i es de la forma mostrada en la figura 3.8d.
- Dato: En todos los casos el diodo es de Si con $V_\gamma = 0,7 \text{ V}$.

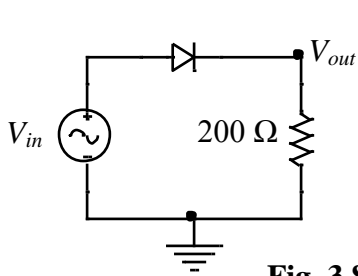


Fig. 3.8a

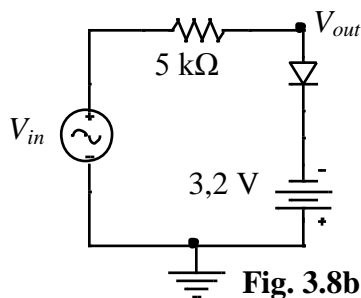


Fig. 3.8b

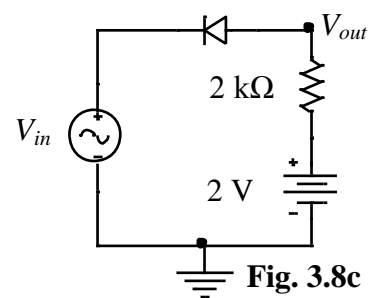
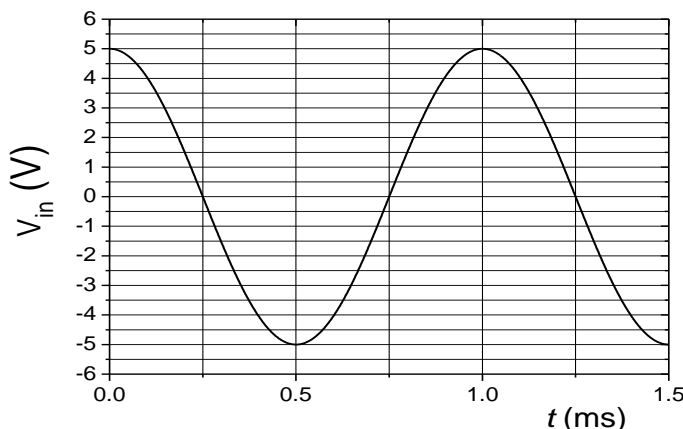


Fig. 3.8c

Fig. 3.8d



3.9. Sea el diodo del circuito de la figura 9. Suponiendo que su característica es ideal, halle V_C si R vale $5 \text{ k}\Omega$. Repita el problema si se considera el modelo aproximado con tensión de codo siendo el diodo de Ge ($V_\gamma = 0,3 \text{ V}$).

3.10. Considere el modelo aproximado con tensión de codo para el diodo de Si de la figura 10 ($V_\gamma = 0,7 \text{ V}$). **a)** Escribe una ecuación que relacione la tensión de salida V_o con la tensión de entrada cuando el diodo está en corte. **b)** ¿Existe algún valor mínimo de la tensión de entrada para que el diodo esté conduciendo? **c)** Repite el apartado **a)** cuando el diodo está en conducción.



3.11. El semiconductor compuesto CdSe se

**CLASES PARTICULARES, TUTORÍAS TÉCNICAS ONLINE
LLAMA O ENVÍA WHATSAPP: 689 45 44 70**

**ONLINE PRIVATE LESSONS FOR SCIENCE STUDENTS
CALL OR WHATSAPP:689 45 44 70**

